

MADE BY MONDOLFO FERRO

AQUILA AS 922

TILTING BACK

22"



Smontagomme automatico a palo ribaltabile pneumaticamente

Automatic tyre changer with TILTIN BACK



automotive service equipment

AQUILA AS 922

TILTING BACK

SMONTAGOMME AUTOMATICO A PALO RIBALTABILE PNEUMATICAMENTE PER CERCHI FINO A 22"

AUTOMATIC TYRE CHANGER WITH TILTIN BACK FOR RIMS UP TO 22"

CARATTERISTICHE GENERALI / MAIN FEATURES

Concepito per agevolare al massimo le operazioni di smontaggio e montaggio di tutti i tipi di pneumatici da autovetture, SUV, veicoli commerciali e moto.

Disponibile nelle versioni a una velocità di rotazione o **2V** con motore a doppia velocità e con **sistema di gonfiaggio tubeless TI**.

*Automatic tyre changer with tilting post, **suitable for all car, SUV, van and motorcycle wheels.***

*Available in one-speed motor version and in **2V** version with two-speed motor and **tubeless inflating device TI.***

1. TESTINA PORTAUTENSILI / TOOL-HOLDER SHAFT

Con la semplice pressione di un pulsante si ottiene simultaneamente il **doppio movimento della testina portautensili rispetto al cerchio** (alzata e arretramento) e il bloccaggio della stessa sia in orizzontale che in verticale.

Bilanciamento a molla dell'albero portautensili. Un rullino di scorrimento sotto al braccio operante orizzontale **riduce al minimo lo sforzo di trascinamento e spinta del braccio stesso.**

*By simply pressing a button, alignment (both horizontal and vertical) is **obtained simultaneously with clamping.***

Mechanical balancing of tool-holder shaft.

*A roller under the horizontal **operating arm minimises the effort of operators.***

2. AUTOCENTRANTE / TURNTABLE

L'**autocentrante** è in grado di bloccare sia dall'esterno che dall'interno, senza danneggiarli, i cerchi in lega di ultima generazione grazie alle speciali protezioni in materiale plastico disponibili a richiesta.

Gli ugelli di gonfiaggio, nei modelli TI, posizionati sulle slitte seguono automaticamente il diametro del cerchio.

The turntable can clamp alloy rims of new-generation from both outside and inside without any damage thanks to its special plastic protections supplied on request.

In TI models, inflating nozzles, placed on the sliding jaws, adapt automatically to the rim diameter.

3. TORRETTA UTENSILI / TOOL HEAD

Torretta utensili con profili ridisegnati per una operatività ottimale su ogni tipo di cerchio e **inserti in materiale plastico, intercambiabili**, per le superfici a contatto con il cerchio, che **garantiscono la salvaguardia dei cerchi in lega** durante le fasi di smontaggio/montaggio del pneumatico.

Tool head with new profile to suit to new tyres and rims.

Interchangeable plastic parts to protect the rims, during tyre demounting/mounting.





Dotazione Equipment



solo per modd. NO TI
for NO TI models only

4. STALLONATORE / BEAD BREAKER

Lo stallonatore, di **grande potenza**, è azionato da un **cilindro (Ø186 mm.) a doppio effetto con canna imbutita in acciaio INOX**. Una speciale guaina in materiale plastico (fornita a richiesta) da applicare sulla paletta, permette di salvaguardare il cerchio in lega durante la fase di stallonatura.

*The **powerful** bead breaker is operated by a **double acting stainless steel cylinder of 186 mm diameter**. A special plastic guards (optional), to protect alloy rims during the bead-breaking.*

5. PEDALIERA / PEDALS

Pedaliera ergonomica con **pedali in alluminio pressofuso**; la funzione di ogni pedale è illustrata chiaramente sulla protezione della pedaliera stessa. Il pedale di gonfiaggio tubeless, in comoda posizione nella parte laterale della macchina, è opportunamente separato dagli altri per evitare manovre errate.

*Ergonomic **pedals made of aluminium** with clear functional symbols. The tubeless inflating device pedal, located at the side of the unit to prevent accidental activation.*

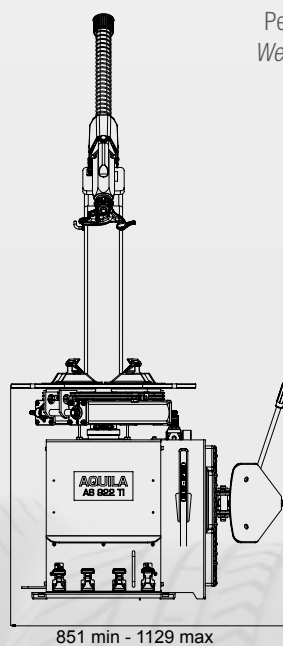
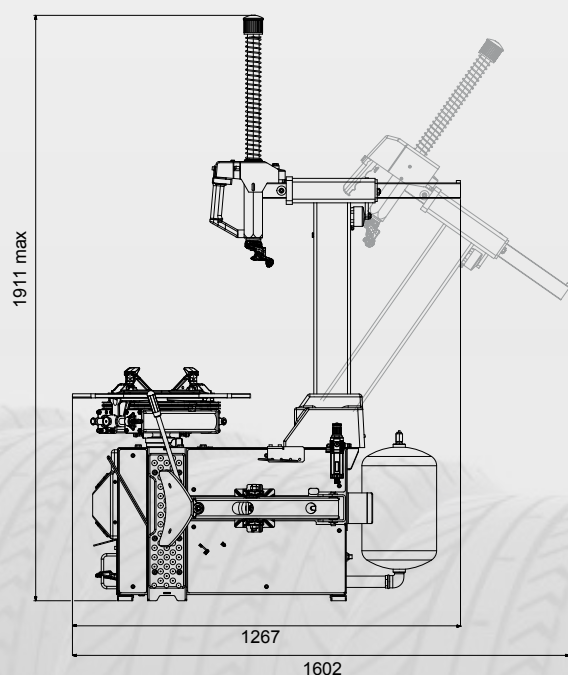
AQUILA AS 922 TILTING BACK



Dati tecnici Technical data

Autocentrante		Turntable	
Capacità di bloccaggio interno	<i>Inside clamping capacity</i>	13" ÷ 25"	
Capacità di bloccaggio esterno	<i>Outside clamping capacity</i>	11" ÷ 22"	
Diametro massimo pneumatico	<i>Maximum tyre diameter</i>	1000 mm (39")	
Larghezza massima pneumatico	<i>Maximum tyre width</i>	317,5 mm (12,5)	
Coppia di rotazione	<i>Rotation torque</i>	1200 Nm (400v 3ph)	
Velocità di rotazione	<i>Rotation speed</i>	8,5 rpm	
Stallonatore		Bead breaker	
Apertura massima	<i>Maximum opening</i>	320 mm	
Forza paletta	<i>Shoe force</i>	15.500 N - 10bar	
Alimentazione		Power supply	
Motore elettrico 2V	<i>Electric motor 2V</i>	0,9/1,2 kW - 3Ph - 400V - 50Hz	
Motore elettrico	<i>Electric motor</i>	0,75 kW - 3Ph - 400V - 50Hz	
Pressione di esercizio	<i>Operating pressure</i>	8 ÷ 10 bar	

Dimensioni Dimensions



Peso **214 kg**
Weight **224 kg TI**

L'azienda si riserva di modificare le caratteristiche dei prodotti in qualsiasi momento. The company reserves the right to modify the technical specifications of its products at any time.
by Marketing - Cod. DPMF000383D - I - UK - 05/2022.



NEXION SPA
info@mondolfoferro.it
www.mondolfoferro.it



<http://www.youtube.com/user/MondolfoFerro>
www.facebook.com/MONDOLFOFERROfficial