

MADE BY MONDOLFO FERRO

MT2650

EASY ALU



200 kg



automotive service equipment

MT2650

EASY ALU

La equilibradora electrónica con rueda desmontada **MT2650** se ha realizado para responder a las necesidades del operador profesional que trabaja principalmente con ruedas de camiones y autobuses. Estas máquinas permiten en todo caso trabajar tranquilamente con ruedas de furgonetas, automóviles y vehículos todoterreno, utilizando los correspondientes programas y accesorios.

*A máquina de equilibrar electrónica com roda desmontada **MT2650** foi realizada para responder às exigências do operador profissional que trabalha principalmente em rodas de caminhão e autocarro. Isto também permite operar tranquilamente sobre rodas de furgões, veículos e todo terreno, utilizando os programas e acessórios adequados.*

La equilibradora **MT2650** es el modelo **tope de gama de equilibradoras** de ruedas de camión.

La máquina está motorizada y dotada de la inserción automática de la distancia de la rueda mediante el correspondiente palpador, de monitor en color para la lectura intuitiva de los valores de desequilibrio y de los datos geométricos.

Su estructura sólida y robusta se conjuga con un diseño moderno y funcional y da origen a una línea extremadamente atractiva. El plano portapesos dispone de cubetas espaciosas.

*A máquina de equilibrar **MT2650** é o modelo **top da gama de máquinas de equilibrar** para rodas de caminhão.*

A máquina é motorizada e equipada de introdução automática da distância da roda por meio de apalpador especial e de monitor a cores para a leitura intuitiva dos valores de equilibragem e dados geométricos.

A sua estrutura sólida e robusta é conjugada com um desenho moderno e funcional, dando origem a uma linha extremamente cativante. O plano porta pesos dispõe de recipientes espaçosos.

Productividad Produtividade

Búsqueda automática de la posición: una vez terminado el lanzamiento, la máquina se coloca automáticamente en el punto de aplicación de pesos. Freno de parada de rueda al final del lanzamiento y bloqueo del eje en posición de equilibrado.

Programas especiales **Split Weight** para ocultar los pesos detrás del radio y **OPT Flash** para reducir las masas que se deben aplicar en la rueda.

Busca automática da posição: concluído o lançamento, a máquina se posiciona automaticamente no ponto de aplicação de pesos. Travão de paragem da roda no final do lançamento e bloqueio do eixo na posição de equilibragem.

*Programas especiais **Split Weight** para esconder os pesos por detrás do raio e **OPT Flash** para reduzir a massa a aplicar na roda.*

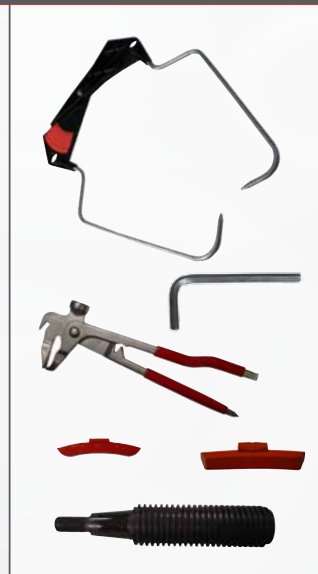


1. El **elevador neumático está integrado**, dispone de un sistema de mando ergonómico y permite trabajar sin fatiga con ruedas de hasta **200 kg**.

El **freno neumático** desacelera la rueda al final de la medida y bloquea el eje para facilitar la colocación de los pesos de equilibrado.

*O **elevador pneumático é integrado**, dispõe de um sistema de comando ergonómico e permite trabalhar facilmente com rodas de até **200 kg**.*

*O **travão pneumático** desacelera a roda com a conclusão da medição e bloqueia o eixo para facilitar a fixação dos pesos de equilibragem.*



2. Cabezal con vídeo en color LCD, bajo pedido, de 17" o 19".

Gráfico que permite un aprendizaje fácil y rápido del uso de la máquina. Teclado simple e intuitivo para introducir los datos y seleccionar los programas.

Ayuda interactiva para las explicaciones relativas al programa para el que se solicita.

Cabeça com vídeo a cores LCD, a pedido, de 17" ou 19".

Gráfica que permite uma rápida e fácil aprendizagem do uso da máquina. Teclado simples e intuitivo para a introdução dos dados e a seleção dos programas.

Help interativo, para as explicações inerentes ao programa em que é recuperado.



3. Palpador automático para medir la distancia de la rueda y para aplicar los pesos adhesivos en los programas Easy Alu.

Programas Easy Alu 1, Easy Alu 2: sirven para equilibrar con la máxima precisión las llantas de aleación que requieren la aplicación de ambos pesos en el flanco interno.

Apalpador automático para a medição da distância da roda e para a aplicação dos pesos adesivos nos programas Easy Alu.

Programas Easy Alu 1, Easy Alu 2: servem para equilibrar com o máximo de precisão as jantes de liga que requerem a aplicação de ambos os pesos na face interna.



Datos técnicos Dados técnicos

Alimentación <i>Alimentação</i>	230 V / 1 Ph/50 Hz
Potencia total <i>Potência total</i>	320 W
Diámetro del árbol <i>Diâmetro do eixo</i>	46 mm
Presión de alimentación neumática <i>Pressão de alimentação pneumática</i>	6 ÷ 15 bar
Nivel de ruido <i>Nível de ruído</i>	< 70 dB (A)
Peso máquina <i>Peso da máquina</i>	255 kg
Campo de trabajo para ruedas de automóviles <i>Campo de trabalho para rodas de veículos :</i>	
Sensibilidad de lectura <i>Sensibilidade de leitura</i>	1 gr.
Valor máx. de desequilibrio calculado <i>Valor máximo de desequilíbrio calculado</i>	999 gr
Diámetro de la llanta <i>Diâmetro da jante</i>	7" ÷ 30"
Anchura de la llanta <i>Largura da jante</i>	1,5" ÷ 22"
Peso máx. rueda <i>Peso máximo da roda</i>	65 kg
Tiempo medio de medición <i>Tempo médio de medição</i>	6 s
Campo de trabajo para ruedas de camión <i>Campo de trabalho para rodas de camião:</i>	
Sensibilidad de lectura <i>Sensibilidade de leitura</i>	1 gr
Valor máx. de desequilibrio calculado <i>Valor máximo de desequilíbrio calculado</i>	1999 gr
Diámetro de la llanta <i>Diâmetro da jante</i>	12" ÷ 30"
Anchura de la llanta <i>Largura da jante</i>	4" ÷ 22"
Peso máx. rueda <i>Peso máximo da roda</i>	200 kg
Tiempo medio de medición <i>Tempo médio de medição</i>	18 s

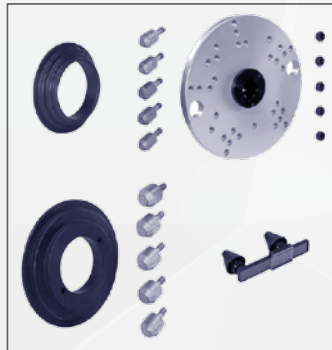
Accesorios recomendados Acessórios recomendados



GTV -> 802239121
Tuerca de fijación ruedas
Virola de fixação das rodas



GTR -> 802443938
Tuerca rápida de fijación ruedas
Virola de fixação rápida das rodas



ART -> 802239637
Centraggio professionale per ruote camion
Professional centring accessory for truck wheels



ARU -> 802247782
Accesorio base de centrado para ruedas de automóvil
Acessório básico de centragem para rodas de veículos



KCT -> 802245159
Grupo de conos de centrado de ruedas de camiones
Grupo conos de centragem das rodas de camiões

Para más información, consultar el catálogo de accesorios completo.
Para maiores informações, consulte o catálogo de acessórios completo.

Dimensiones Dimensions

