

MADE BY MONDOLFO FERRO

MT 3500up MT 3500up C

LASER & SONAR



LASER & SONAR



automotive service equipment

MT 3500up MT 3500up C

LASER & SONAR

EQUILIBRATRICE A DISPLAY LCD AD **ELEVATE PRESTAZIONI** CON UNITÀ DI ELABORAZIONE A MICROPROCESSORE E **DESIGN RICERCATO E ORIGINALE.**

HIGH PERFORMANCE WHEEL BALANCER WITH LCD DISPLAY, LATEST GENERATION MICROPROCESSOR UNIT AND ATTRACTIVE AND ORIGINAL DESIGN.

EQUILIBREUSE À ÉCRAN LCD À **HAUTES PERFORMANCES** AVEC UNITÉ D'ÉLABORATION À MICROPROCESSEUR ET **DESIGN RECHERCHÉ ET ORIGINAL.**



1. DISPLAY LCD RETRO ILLUMINATO - BACKLIT LCD DISPLAY - ECRAN RETROECLAIRE LCD

Pannello di visualizzazione e comandi comprendente il **display retroilluminato**, con elementi grafici ad alta definizione e la tastiera a sfioramento con tasti a cupola a sensazione tattile.

*Control unit including **backlit display** with high-definition graphics and touch-sensitive keypad with tactile dome keys.*

Panneau d'affichage et commandes comprenant un **écran rétroéclairé**, des éléments graphiques à haute définition et un clavier à effleurement avec touches en coupole à sensation tactile.

2. CALIBRO DIGITALE - DIGITAL GAUGE - GABARIT NUMÉRIQUE

Nuovo calibro digitale per l'acquisizione del diametro e della distanza con funzione **AUTOSELECT UP** e nuovo puntatore **LaserPlane** integrati: la funzione **AUTOSELECT UP** attiva automaticamente i programmi di equilibratura evitando così le selezioni da tastiera, mentre il puntatore **LaserPlane** (all'interno braccetto di misura) guida l'operatore nella scelta dei piani interni del cerchio in lega senza errori e con estrema visibilità.

***New digital gauge** for the acquisition of the diameter and distance with the **AUTOSELECT UP** function and new integrated **LaserBlade pointer**: the **AUTOSELECT UP** function automatically activates the balancing program avoiding selection via the keypad, while the **LaserPlane** pointer (inside the measuring arm) guides the operator in choosing the level within the alloy rim without any errors and with extremely good visibility.*

Nouveau gabarit numérique pour l'acquisition du diamètre et de la distance avec fonction **AUTOSELECT UP** et nouveau pointeur **LaserPlane** intégrés : la fonction **AUTOSELECT UP** active automatiquement les programmes d'équilibrage, évitant ainsi les sélections depuis le clavier tandis que le pointeur **LaserPlane** (à l'intérieur du bras de mesure) guide l'opérateur dans le choix des plans intérieurs de la jante en alliage sans erreurs et avec une visibilité extrême.

VELOCE
ELIMINA GLI ERRORI DI MISURA
GUIDA L'OPERATORE
MASSIMA SCORREVOLEZZA

FAST
ELIMINATES MEASUREMENT ERRORS
GUIDES THE OPERATOR
OPTIMUM FLOW

RAPIDE
ÉLIMINE LES ERREURS DE MESURE
GUIDE L'OPÉRATEUR
FLUIDITÉ MAXIMALE



2 in 1
DOUBLE FUNCTION

NEW



LASERPLANE



3. HLC

Tre sistemi per il posizionamento dei pesi adesivi: con clip portapesi, con indicatore laser a ore 6 o manualmente a ore 12.

Three modes to position the adhesive counterweights: with the weight holder clip, with the 6 o'clock laser indicator, or manually at 12 o'clock.

Trois systèmes pour le positionnement des masses adhésives : avec clip porte-masses, grâce au pointeur laser à 6 heures ou manuellement à 12 heures.



4. TL3

Dispositivo sonar TL3 per la misura della larghezza ruota automatica senza contatto (a richiesta).

TL3 automatic sensor for measurement of wheel width (optional).

Dispositif sonar TL3 pour la mesure de la largeur de la roue automatique sans contact (en option).



5. LASER LINE SYSTEM

I contrappesi adesivi possono essere posizionati con estrema velocità utilizzando il **puntatore laser a ore 6 (LASER LINE SYSTEM)**.

*The adhesive counterweights can be positioned extremely rapidly using the **laser pointer at 6 o'clock (LASER LINE SYSTEM)**.*

Les contrepoids autocollants s'appliquent très rapidement grâce au **pointeur laser à 6 heures (LASER LINE SYSTEM)**.



LASER LINE SYSTEM



6. POSIZIONAMENTO AUTOMATICO - AUTO POSITIONING - POSITIONNEMENT AUTOMATIQUE

A fine lancio **la ruota viene frenata e portata in posizione di equilibratura (RPA)**.

The wheel is braked and put in balancing position at the end of the spin (RPA).

A la fin du lancement, **la roue est freinée et placée automatiquement en position d'équilibrage (RPA)**.

MT 3500up MT 3500up C

LASER & SONAR



7. ILLUMINATORE LED - LED SPOTLIGHT - DISPOSITIF D'ECLAIRAGE A LED

L'illuminatore led integrato illumina l'area di lavoro per facilitare le operazioni di pulizia del cerchione e applicazione dei contrappesi.

Integrated LED spotlight to light-up the work area and make it easier to clean the rim, check the wheel and apply weights.

illuminateur à LED intégré qui éclaire la zone de travail pour faciliter les opérations de nettoyage de la jante et l'application des masses.



8. BLOCCAGGIO RUOTA AUTOMATICO - AUTOMATIC ELECTROMECHANICAL WHEEL CLAMPING - BLOCAGE DE LA ROUE AUTOMATIQUE

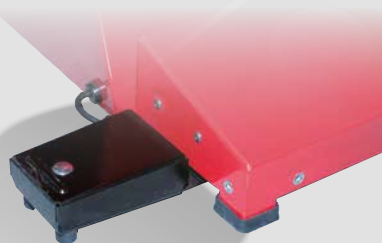


MT 3500up C

Nuovo sistema **automatico elettromeccanico di bloccaggio ruota** che riduce i tempi lavoro e incrementa la precisione di centraggio (MT3500up C), oppure bloccaggio ruota manuale con ghiera rapida (MT3500up).

New automatic electromechanical wheel clamping system for shorter operative times and higher centering accuracy (MT3500up C), or manual wheel clamping with quick ring (MT3500up).

Nouveau système **automatique électromécanique de blocage de la roue** qui réduit les temps de travail et augmente la précision de centrage (MT3500up C), ou de blocage manuel de la roue par frette à clip (MT 3500up).



9. PORTE USB - USB ports - PORTS USB

Per l'aggiornamento software semplificato.

USB ports for easy software upgrading.

Pour la mise à jour simplifiée du logiciel.





10. PROTEZIONE RUOTA SALVASPAZIO - SPACE SAVING WHEEL GUARD - CARTER DE LA ROUE À ENCOMBREMENT REDUIT

Studiato per permettere il **posizionamento a muro** dell'equilibratrice ma allo stesso tempo per **accogliere ruote fino ad un diametro massimo di 44"** (1.118 mm).

*Space-saving wheel guard designed to allow the **positioning along the wall**, it also permits to hold wheels up to **44"** (1.118 mm) maximum diameter.*

Il a été étudié pour permettre le **positionnement mural** de l'équilibreuse et **accueillir des roues jusqu'à un diamètre maximal de 44"** (1 118 mm).

11. PIANALE PORTAPESI - WEIGHT TRAY - TABLE PORTE-MASSSES

Ergonomic e funzionale, dotato di ampie vaschette per le diverse tipologie di contrappesi e il posizionamento degli utensili.

*Weight tray **ergonomic and functional**, it features many large trays to house all different types of counterweights and the various tools.*

Ergonomique et fonctionnelle, la table est dotée de nombreux rangements pour accueillir les contrepoids et les outils.



12. FRONTALE INCLINATO - INCLINED FRONT SIDE - FAÇADE INCLINÉE

Per migliorare l'ergonomia ed agevolare l'accesso dell'operatore all'area interna del cerchio.

Inclined front side for higher ergonomics and easier access of the operator to the inner part of the rim.

Pour améliorer l'ergonomie et faciliter l'accès de l'opérateur dans la zone interne de la jante.

MT 3500up MT 3500up C

LASER & SONAR

Versioni Versions Versions

Dotazione Equipment Dotation

Bloccaggio manuale/ Manual Clamping / Blocage manuel



Bloccaggio Automatico/ Electromechanical locking system / Blocage automatique



Accessori consigliati Recommended accessories Accessoires Conseilles



A. WL \emptyset -> 8-21100230 / WL R -> 8-21100248

Sollevatori ruota "effetto senza peso" WL- \emptyset (automatico) e WL-R (manuale) che annullano lo sforzo dell'operatore, velocizzano le operazioni quotidiane e garantiscono un centraggio perfetto

"Weightless effect" WL- \emptyset (automatic) and WL-R (manual) wheel lifters which eliminate operator effort, speed up routine operations and ensure perfect centring

Élévateurs de roues « effet sans poids » WL- \emptyset (automatique) et WL-R (manuel) annulant l'effort de l'opérateur, accélérant les opérations quotidiennes et garantissant un centrage parfait



B. HPC -> 8-21100244

Set di 8 boccole bifronte a bassa conicità e alta precisione
High Precision Collets, 8 two-faced slightly tapered bushings
 Jeu de 8 bagues bilatérales à faible conicité et haute précision.

C. 8-21100253/16*

Colonna di supporto RAL 3002 per 8 boccole bifronte HPC
Support column colour RAL 7016 for 8 HPC two-faced bushings
 Colonne de support RAL 7016 pour 8 bagues bilatérales HPC.

D. 8-21100251

Kit dispenser per contrappesi adesivi
Dispenser kit for coil of adhesive weights
 Kit dispenser pour masses autocollantes.

E. 8-21100252

Bobina contrappesi adesivi. Rotolo in ferro (5 g x 1200 pz)
Coil of adhesive weights. Iron roll (5 g x 1200 pcs)
 Bobine masses autocollantes en fer (5 g x 1200 pcs).

F. TL3 -> 8-21100293/90

Rilevatore sonar larghezza ruota
Automatic sensor wheel width
 Détecteur largeur de roue

G. FRU -> 8-21100091

Flangia autocentrante universale per ruote con e senza foro centrale
 ø foratura min.90 max.210 mm
Universal self-centring flange for wheels with or without central hole, hole ø min. 90 max. 210 mm
 Bride autocentrante universelle pour roues avec et sans trou central ø min.90 max.210 mm

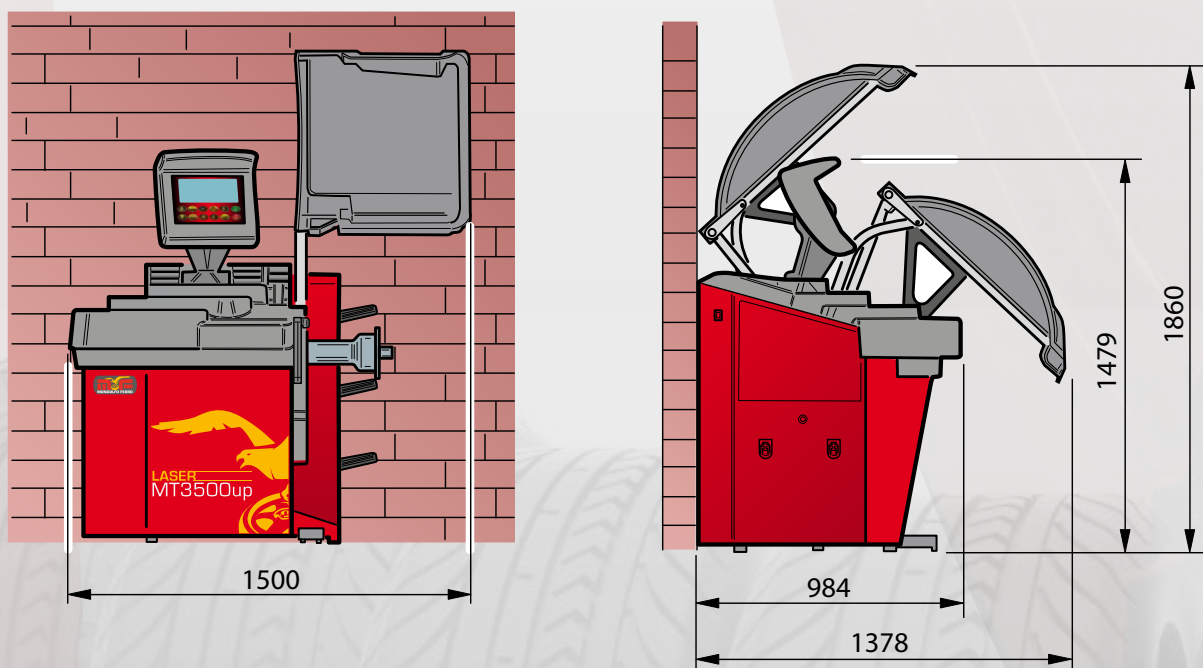
H. BVFF -> 8-21100092

Set di cinque boccole per un preciso centraggio su flangia FRU
Set of five bushes for precise centring on FRU flange
 Jeu de 5 bagues pour un centrage précis sur la bride FRU

Dati tecnici Technical data Données techniques

Velocità di equilibratura	<i>Balancing speed</i>	Vitesse d'équilibrage	75 / 85 / 98 rpm
Risoluzione	<i>Resolution</i>	Résolution	1 g (0,0353 oz)
Tempo medio di misura	<i>Average measuring time</i>	Durée moyenne de la mesure	5,5 s
Diametro albero	<i>Shaft diameter</i>	Diamètre arbre	40 mm (1,57")
Larghezza cerchio impostabile	<i>Rim width setting range</i>	Largeur jante réglable	1,5" ÷ 20"
Diametro cerchio impostabile	<i>Rim diameter setting range</i>	Diamètre jante réglable	1" ÷ 35"
Diametro cerchio misurabile con il tastatore	<i>Rim diameter measurable with the sensor</i>	Diamètre jante mesurable avec le palpeur	10" ÷ 28"
Larghezza massima ruota	<i>Maximum wheel width</i>	Largeur maxi. roue	560 mm (22")
Diametro massimo ruota	<i>Maximum wheel diameter</i>	Diamètre maxi. de la roue	1118 mm (44")
Distanza flangia di appoggio ruota/macchina	<i>Wheel/machine support flange distance</i>	Distance maximale roue/machine	275 mm (10.82")
Peso massimo ruota	<i>Maximum wheel weight</i>	Poids maxi. de la roue	75 kg
Tensione di alimentazione	<i>Supply voltage</i>	Tension d'alimentation	115 - 230 V - 1 ph - 50/60 Hz

Dimensioni Dimensions Dimensions



L'azienda si riserva di modificare le caratteristiche dei prodotti in qualsiasi momento. The company reserves the right to modify the technical specifications of its products at any time.
 La société se réserve le droit de modifier les caractéristiques des produits à tout moment.

by Marketing - Cod. DPWF0002756 - I - UK-FR - 12/2024.