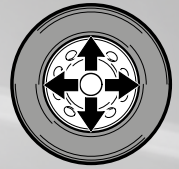


MADE BY MONDOLFO FERRO

TBE 155

14 - 56"



**Desmontadora de pneus universal de desempenhos surpreendentes!
A tecnologia Mondolfo Ferro sempre do lado dos profissionais!**

***¡Desmontadora de neumáticos universal con prestaciones sorprendentes!
¡La tecnología Mondolfo Ferro siempre al lado de los profesionales!***



automotive service equipment

TBE 155

TBE 155 - Desmontadora de neumáticos electrohidráulica para neumáticos de camiones, autobuses, tractores y vehículos de movimiento de tierra, con llantas de canal o de anillo elástico y para neumáticos con o sin cámara de aire.

TBE 155 - desmontadora de pneus eletro-hidráulica para pneus de caminhões, ônibus, tratores e veículos de terraplanagem, com aros de canal ou anel elástico e para pneus com ou sem câmara de ar.

Manipulador & centralita electrohidráulica *Manipulador e central eletrohidráulica*

1. Manipulador intuitivo con mandos ergonómicos.

Novedades: el pulsador para la parada inmediata de todos los movimientos y el kit radio (a pedido)



Manipulador intuitivo com comandos ergonômicos.

Novidade: o botão para a parada imediata de todos os movimentos e o kit rádio (sob encomenda)

2. Nueva centralita electrohidráulica para un sistema de altas prestaciones y vanguardia.

Nova central eletrohidráulica para sistemas sempre eficientes e de ponta.



Nuevo autocentrante *Novo autocentrante*

3. Nuevo mandril autocentrante con rotación horaria y antihoraria de dos velocidades.

Novo mandril autocentrante com rotação horária e anti-horária de duas velocidades.

4. Garras de acero de alta resistencia, con aplicaciones de plástico de espesores diferentes para poder bloquear cualquier tipo de llanta de manera segura y sin dañarla.

Garras em aço de alta resistência, com inserções de plástico de diferentes espessuras para poder bloquear com segurança qualquer tipo de aro sem danificá-lo.

5. Prolongaciones para bloquear llantas de hasta 56" (a pedido).

Extensões para bloquear aros de até 56" (sob encomenda).

6. Garras especiales para llantas de aleación con aplicaciones de plástico (a pedido).

Garras especiais para aros em liga com inserções de plástico (sob encomenda)



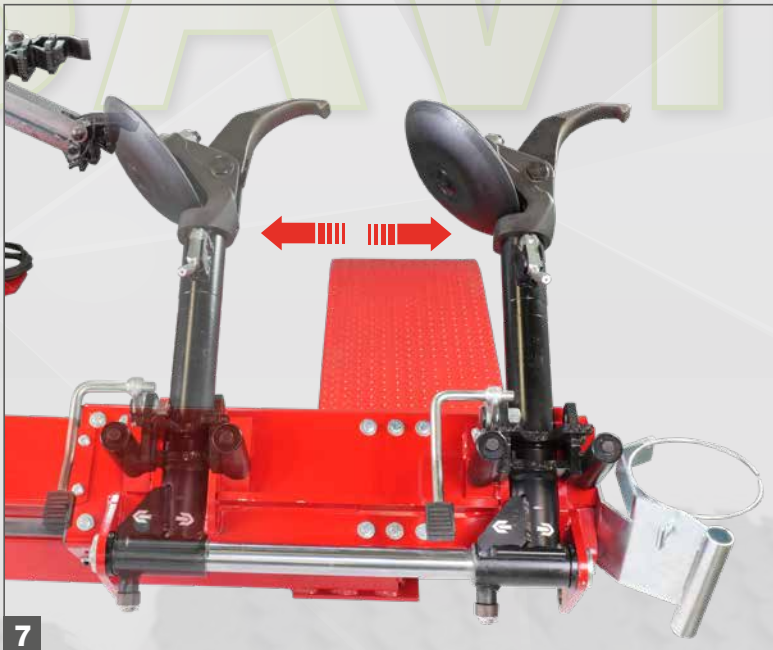


**ENERGY
SAVING**

**¡NUEVA FUNCIÓN, STAND BY AUTOMÁTICO!
NOVA FUNÇÃO, STAND BY AUTOMÁTICO!**



1000 kg



7



8

7. Carro de herramientas con doble estación de trabajo para acciones rápidas y precisas.

El brazo herramientas es nuevo. El carro es accionado por un cilindro hidráulico.

Carro de ferramentas com posição dupla de trabalho para ações rápidas e precisas. Novo é o braço de ferramentas. O carro é acionado por um cilindro hidráulico.

8. TBE 155 o puede trabajar sobre ruedas de hasta **1000 kg**.

*TBE 155 HD 900 é capaz de atuar em rodas de até **1000 kg**.*

Accesorios suministrados *Acessórios fornecidos*



A. TRAP

Adaptador de bloqueo de llantas de aleación
Adaptador de bloqueio para rodas de liga leve

8-12100007 Ø 161 mm **8-12300001** Ø 220 mm

8-12100005 Ø 164 mm **8-12100009** Ø 221 mm

8-12100006 Ø 176 mm **8-12100010** Ø 281 mm

8-12100008 Ø 202 mm

Accesorios recomendados *Acessórios recomendados*

A



B



C



D



B. 801227195

Pinza para llantas de aleación
Pinça para rodas de liga leve

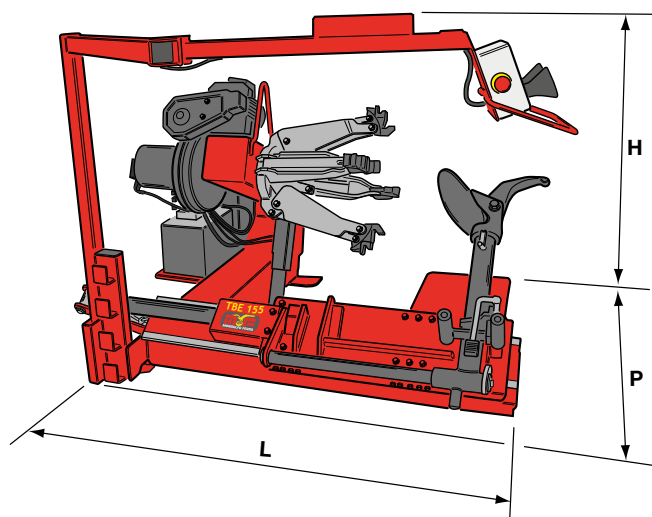
C. DM120 -> 0-12300201

Prensatalón neumático
Pressa talão pneumático

D. 801262417

Mordaza de plástico para llantas de aluminio
Grampo de plástico para aros de alumínio

Dimensiones *Dimensões*



	min	max
H	970	1550
L	1980	2450
P	1700	2300

Para obtener más información, consultar el catálogo de accesorios completo
Para mais informações, consulte o catálogo de acessórios completo

Datos técnicos *Dados técnicos*

Anchura máx. rueda <i>Largura máx. da roda</i>	1065 mm
Diámetro máx. rueda <i>Diâmetro máx. da roda</i>	2300 mm
Capacidad de bloqueo <i>Capacidade de bloqueio</i>	14" ÷ 46" (56" con PA - 56" com PA)
Ø mínimo orificio central de rueda <i>Ø mínimo furo central da roda</i>	100 mm
Motor centralita hidráulica <i>Motor da unidade hidráulica</i>	1,5 kW
Motorreductor de dos velocidades <i>Motorreductor de duas velocidades</i>	1,3 ÷ 1,8 kW
Capacidad cilindro elevación rueda <i>Capacidade do cilindro de elevação da roda</i>	1600 kg
Peso máximo de la rueda <i>Peso máximo da roda</i>	1000 kg
Par max. suministrado <i>Torque máx. fornecido</i>	4000 Nm
Fuerza destalonador <i>Força do descolador</i>	27000 N
Tensión <i>Voltagem</i>	230-400V-3ph 50/60Hz
Peso máquina <i>Peso da máquina</i>	782 kg