

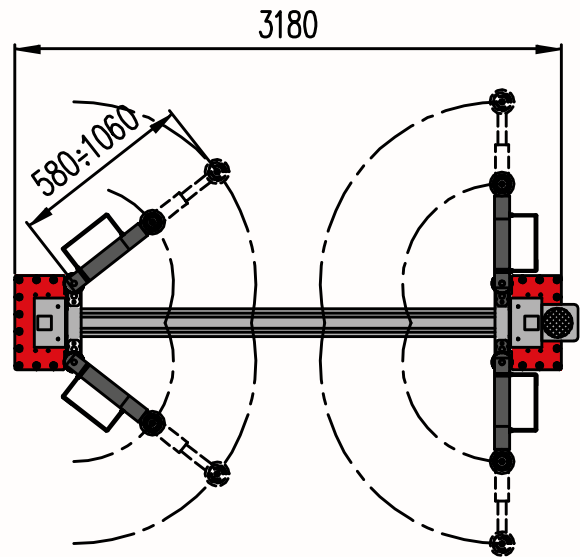
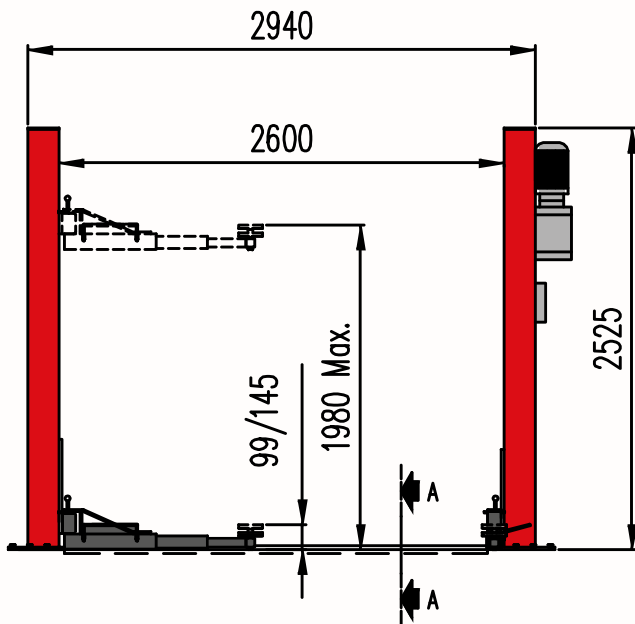
TITAN

PI 232 F - PI 232 FI - PI 232 BC - PI 232 R

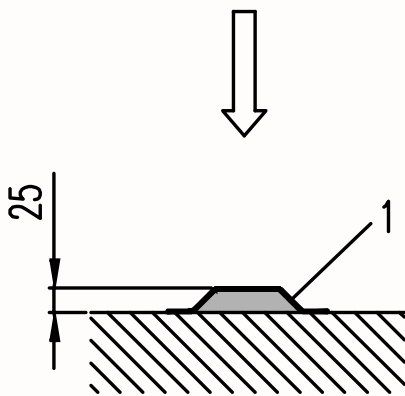


automotive service equipment

TITAN PI 232 F - TITAN PI 232 FI

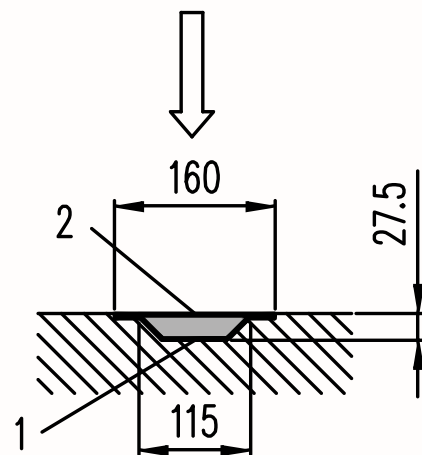


TITAN PI 232 F



Sez. A-A Canalina a pavimento ("sopra pavimento")
Sez. A-A Floor channel ("on the floor")

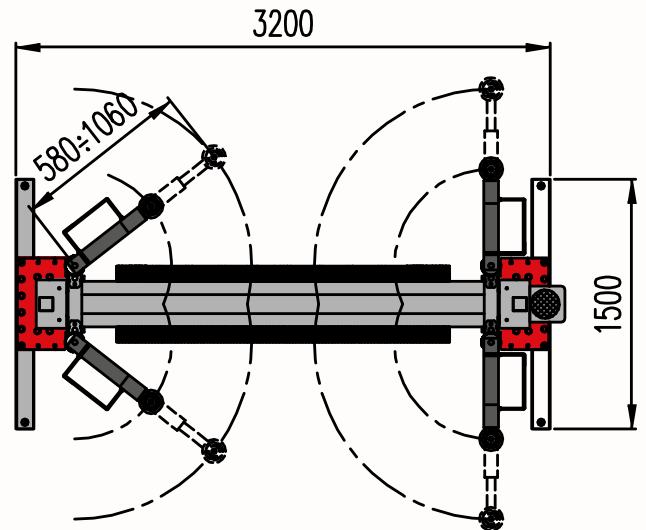
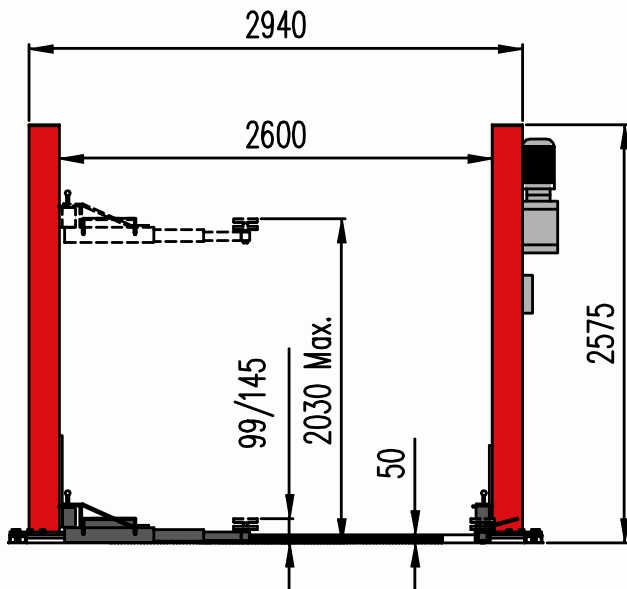
TITAN PI 232 FI



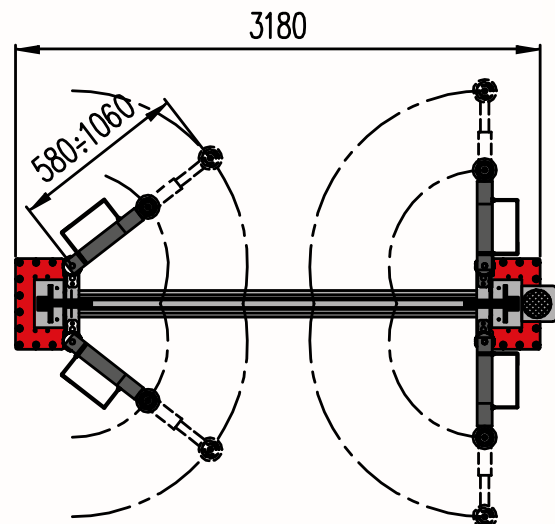
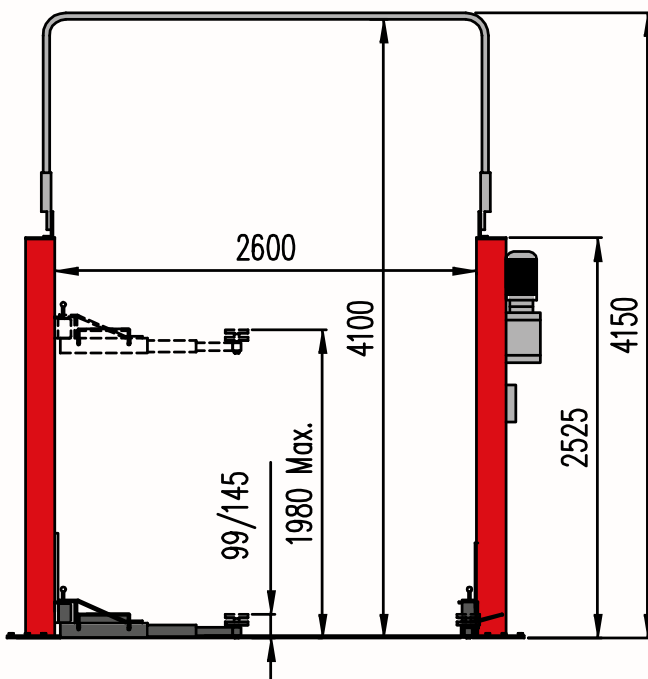
Sez. A-A Canalina a pavimento ("ad incasso")
Sez. A-A Floor channel ("embedded")

TITAN PI 232 BC

Versione con basamento *Version with base*



TITAN PI 232 R



Dati tecnici Technical data Technische Daten Données techniques Datos Técnicos Especificações Técnicas

Portata max.	Max capacity	Tragfähigkeit max.	Portée max.	Capacidad máxima	Capacidade max	3200 kg
Tempo di salita	Lifting time	Hubzeit	Temps de montée	Tiempo de subir	Tempo de subida	30 s
Tempo di discesa	Lowering time	Senkzeit	Temps de descente	Tiempo de bajada	Tempo de descida	34 s
Potenza motore	Electric motor power	Motorleistung	Puissance du moteur	Potencia motor	Potência do motor	2,6 kW (400V 3ph 50Hz)
Alimentazione	Power supply	Stromversorgung	Alimentation	Alimentación	Alimentação	230-400V 3ph 50-60Hz 230V 1ph 50Hz
Tensione circuito dei comandi	Control circuit tension	Steuerspannung	Tension du circuit des commandes	Tensión circuito de mandos	Tensão do circuito dos comandos	24 V

4 bracci simmetrici ribassati a 3 sfilii / 4 support arms with 3-section / 4 3-teilige Teleskoparme / 4 bras à 3 positions / 4 brazos de 3 etapas / 4 braços de 3 fases

Per i dati tecnici d'installazione, caratteristiche del suolo, carichi trasmessi a terra e tipo di ancoraggi fare riferimento alla pagina "Sollevatori" nel sito www.mondolfoferro.it.

Accessori Accessories Zusätze Accessoires Accesorios Acessórios

A richiesta

- Serie prolunghe tamponi
- Tamponi a forbice
- Pompa manuale di emergenza

On request

- Set of extension pads
- Mini scissor pad
- Emergency hand pump

Sonderzubehör

- Set mit Auflagekissen
- Mini Schere pad
- Manuelle Notpumpe

Sur demande

- Série de rallonge tampons
- Ciseaux tampon
- Pompe manuelle d'urgence

Opcionales

- Serie de alargador tampones
- Tampón el apoyo a tijera
- Bomba manual de emergencia

Opcionais

- Conjunto extensão tampão
- Tampão com o apoio da pinça
- Bomba manual de emergência

Per maggiori informazioni consultare il catalogo accessori / For more information, please consult the accessories catalogue / Pour de plus amples informations, consultez le catalogue des accessoires / Für weitere Informationen schlagen Sie bitte im Zubehörkatalog nach / Para más información, consultar el catálogo de accesorios / Para maiores informações, consulte o catálogo de acessórios

TITAN PI 232 BC - PI 232 R



PATENTED

- Supporto tampone miniforbice (a richiesta)
- Mini scissor pad (on request)
- Mini Schere pad (Sonderzubehör)
- Ciseaux tampon (sur demande)
- Tampón el apoyo a tijera (opcional)
- Tampão com o apoio da pinça (opcional)

L'azienda si riserva il diritto di modificare le caratteristiche dei prodotti in qualsiasi momento. The company reserves the right to modify the technical specifications of its products at any time. Die Firma behält sich vor, die Produkteigenschaften jederzeit zu ändern. Le fabricant se réserve le droit de modifier son produit à tout moment. La empresa se reserva el derecho de modificar las características de los productos en cualquier momento. A empresa se reserva o direito de modificar as características dos produtos em qualquer momento.