

TITAN

P 35.2 IL



3500 kg

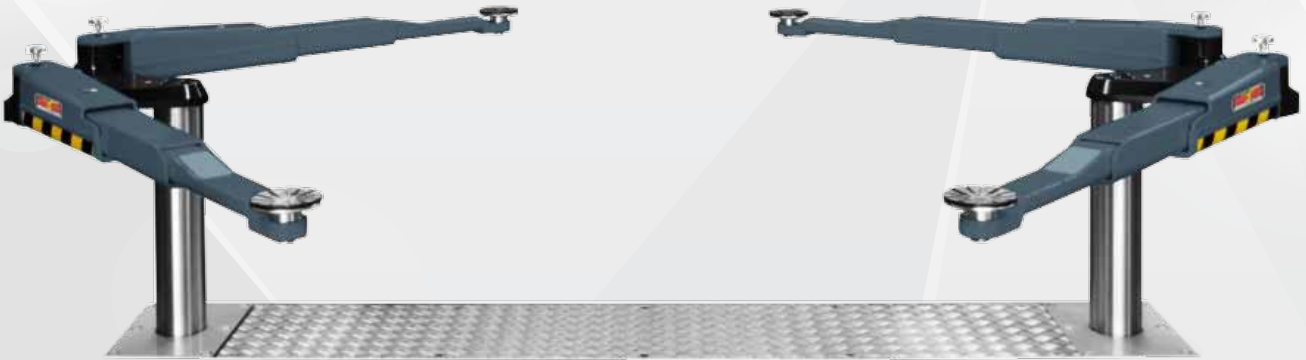


Elevador electrohidráulico de doble cilindro
y sobreestructura con brazo

Elevador eletro-hidráulico de cilindro duplo
e superestrutura com braços



automotive service equipment



GRUPO BOMBA HIDRÁULICA CON MOTOR SUMERGIDO EN ACEITE GRUPO BOMBA HIDRÁULICA COM MOTOR IMERSO EM ÓLEO

- Motor sumergido en aceite, **protegido de la humedad** / condensación en la caja
- **Subida y bajada independientemente del peso levantado** gracias a la válvula de control del flujo
- Dos válvulas para un **alto grado de seguridad**
- *Motor imerso em óleo, **protegido contra umidade** / condensação na caixa*
- **Subida e descida não dependentes do peso levantado** graças à válvula de controle do fluxo
- Duas válvulas para um **alto grau de segurança**

CILINDROS INVERSOS **CILINDROS REVERSOS**

- **Juntas** internas y anillos de guía, bien **protegidos de los agentes externos**
- Tubo del cilindro y pistón engranajes cromados de fondo (cobertura cromada mín. 30 µm) para la **máxima protección de la corrosión y fácil desplazamiento**
- **Larga duración** de la estanqueidad del pistón
- **Juntas** internas e anéis de guia bem **protegidos contra os agentes externos**
- Tubo do cilindro e pistão de engrenagens cromadas a fundo (cobertura cromada mín. 30µm) para a **máxima proteção contra a corrosão e deslizamento facilitado**
- **Longa duração** da vedação do pistão



DISPOSITIVOS DE SINCRONIZACIÓN Y SEGURIDAD DISPOSITIVOS DE SINCRONIZAÇÃO E SEGURANÇA

- Sistema **sincronización de palancas conectadas**
- Sistema de **control seguro de la altura** con sensor de transmisor de impulsos
- *Sistema **de sincronização de alavancas conectadas***
- Sistema de **controle seguro da altura** com sensor transmissor de pulsos

UNIDAD DE CONTROL DE PULSADORES PROGRAMABLE UNIDADE DE CONTROLE DE BOTÕES PROGRAMÁVEL

- **Bajada de emergencia neumática de serie**
- **Altura máx. de elevación y señal de alarma** (tope CE) libremente **programables**, para final de carrera mecánico.
- **Indicación de error** mediante secuencia de alarmas en caso de anomalía
- **Descida de emergência pneumática de série**
- **Altura máx. de elevação e sinal de alarme** (parada CE) livremente **programáveis**, por fim de curso mecânico.
- **Indicação de erro** através da sequência de alarmes no caso de mau funcionamento



CAJA DE ACERO CAIXA DE AÇO

- Las cajas de acero se entregan con **certificación de impermeabilidad**
- Premontaje de la unidad hidráulica (a pedido)
- *As caixas de aço são entregues com **certificado de impermeabilidade***
- *Pré-montagem da unidade hidráulica (a pedido)*



SOBREESTRUCTURA SUPERESTRUTURA

- **Brazos telescópicos de tres fases** (dos extensiones) gris RAL 7016
- Sistema interno de bloqueo del brazo
- Altura mínima inferior a 100 mm
- **Braços telescópicos de três estágios** (duas saídas) cinza RAL 7016
- Sistema interno de bloqueio do braço
- Altura mínima inferior a 100 mm



Datos técnicos Dados técnicos

Capacidad de elevación	<i>Capacidade de elevação</i>	3.500 kg
Longitud carrera	<i>Comprimento de curso</i>	1.950 mm
Altura de trabajo	<i>Altura de trabalho</i>	2.020 - 2085 mm
Diámetro de los cilindros	<i>Diâmetro dos cilindros</i>	2 x 123 mm
Tiempo de subida/bajada	<i>Tempo de subida / descida</i>	~ 30 sec.
Profundidad del cimient	<i>Profundidade da fundação</i>	2.625 mm
Unidad bomba	<i>Unidade bomba</i>	3,0 kW
Aceite hidráulico	<i>Óleo hidráulico</i>	10 l
Tensión de alimentación	<i>Tensão de alimentação</i>	230-400V / 3PH +N+PE / 50Hz / 16A

Accesorios recomendados Acessórios recomendados



Aceite hidráulico 10 l
Óleo hidráulico 10 l.



Set de cables 10 m
Jogo de cabos 10 m.



Set de extensiones topes
50 mm (4 piezas)
*Jogo de extensões para tampões
50 mm (4 unidades)*



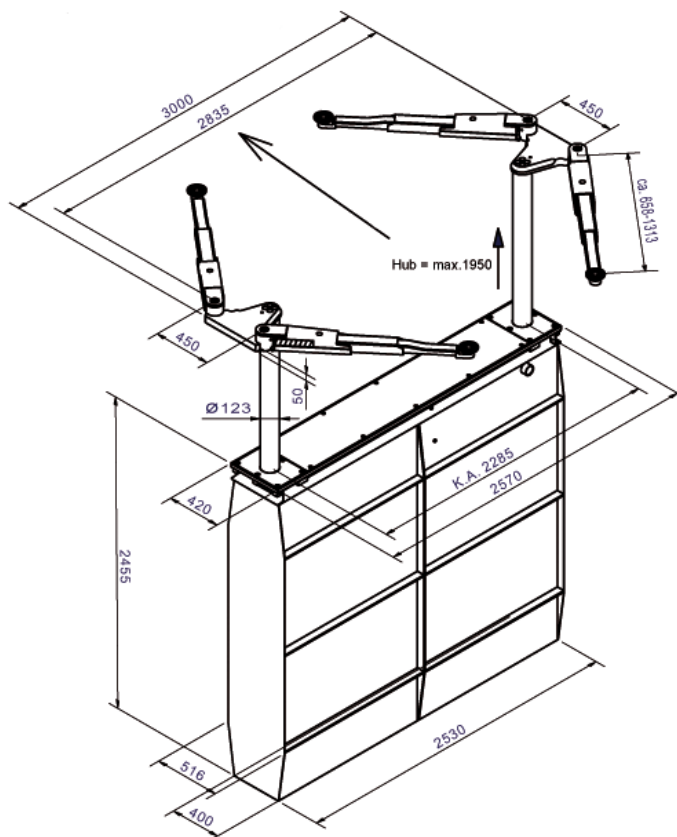
Set de extensiones topes
100 mm (4 piezas)
*Jogo de extensões para tampões
100 mm (4 unidades)*

Accesorios a pedido Acessórios sob encomenda



Amplia elección de topes opcionales
Ampla escolha de tampões opcionais

Dimensiones Dimensões



La empresa se reserva la facultad de modificar las características de los productos en cualquier momento. A empresa reserva-se o direito de modificar as características dos produtos em qualquer momento.
by Marneing - Cod. DPMF000499A - ES - BR - 06/2020.