

TITAN

P 35.2 IL



3500 kg



Pont élévateur électrohydraulique à deux vérins

et superstructure avec bras

Elektrohydraulische 2-Stempel-Hebebühne

mit Schwenkarmlastaufnahme



automotive service equipment



UNITÉ DE POMPE HYDRAULIQUE AVEC MOTEUR IMMÉRÉ DANS L'HUILE **AGGREGAT MIT UNTERÖLMOTOR**

- Moteur immergé dans l'huile, **protégé contre l'humidité** / la condensation dans la boîte
- **Montée et descente indépendantes du poids soulevé** grâce à la vanne de régulation du débit
- Deux vannes pour un **haut degré de sécurité**
- Motor **geschützt** im Ölbad, vor allem **gegen Feuchtigkeit** / Kondenswasser in der Kassette
- **Gewichtsunabhängige Hub- und Senkgeschwindigkeit** durch Stromregelventil
- Zwei Ventile für **erhöhte Sicherheit**

VÉRINS INVERSÉS **UMKEHRZYLINDERPRINZIP**

- **Joints internes et bagues de guidage**, bien **protégés contre les agents extérieurs**
- Tuyau de vérin et piston engrenages chromés à fond (couverture chromée min. 30 µm) pour une **protection maximale contre la corrosion et un glissement facile**
- **Longue durée de vie** du joint de piston
- *Innenliegende Dichtungspakete und Führungsbänder, daher guter Schutz vor äußeren Einflüssen*
- *Hartverchromtes Zylinderrohr und Antriebskolben (min. 30 µm Chromschicht), für beste Korrosionsbeständigkeit und gute Gleiteigenschaften*
- *Lange Lebensdauer der Kolbendichtung*



DISPOSITIFS DE SYNCHRONISATION ET DE SÉCURITÉ **SYNCHRONISATIONS- UND SICHERHEITSVORRICHTUNGEN**

- Système de **synchronisation avec leviers connectés**
- Système de **contrôle de la hauteur sûr** avec capteur-émetteur d'impulsions
- *Synchronisierungs system mit angeschlossenen Hebeln*
- *Sicheres Höhenregelsystem mit Impulsgebersensor*

UNITÉ DE CONTRÔLE À BOUTONS PROGRAMMABLE

DT-SPS STEUERUNG

- Descente d'urgence pneumatique **de série**
- **Hauteur de levage maximale** et **signal d'alarme** (arrêt CE) librement **programmables**, pour fin de course mécanique.
- **Indication d'erreur** par une séquence d'alarmes en cas de dysfonctionnement
- **Serienmäßiger** pneumatischer Notablass zum stromlosen Absenken der Bühne mit Druckluft
- **Max. Hubhöhe** sowie **Signalton** (CE-Stop) frei **programmierbar**, bei mechanischer Endanschlag.
- Bei Störung Angabe eines **Fehlercodes** über Signaltonfolge



CAISSE EN ACIER STAHLWANNE

- Les caisses en acier sont livrées avec **un certificat d'imperméabilité**
- Pré-montage de l'unité hydraulique (sur demande)
- *Lieferung der Stahlwannen mit Seriennummer und Dichtigkeitszertifikat*
- *Vormontage der Hubeinheit in der Stahlwanne ab Werk möglich*



SOBREESTRUTURA SUPERESTRUTURA

- **Brazos telescópicos de tres fases** (dos extensiones) gris RAL 7016
- Sistema interno de bloqueo del brazo
- Altura mínima inferior a 100 mm
- **Braços telescópicos de três estágios** (duas saídas) cinza RAL 7016
- Sistema interno de bloqueio do braço
- Altura mínima inferior a 100 mm



Données techniques Technische daten

Capacité de levage	Tragfähigkeit	3.500 kg
Longueur course	Hubhöhe	1.950 mm
Hauteur de travail	Nutzhöhe	2.020 - 2085 mm
Diamètre des vérins	Zylinderdurchmesser	2 x 123 mm
Temps de montée/descente	Hub-/Senkzeit	~ 30 sec.
Profondeur de la base	Fundamenttiefe	2.625 mm
Unité pompe	Pumpenaggregat	3,0 kW
Huile hydraulique	Hydraulikölmenge	10 l
Tension d'alimentation	Versorgungsspannung	230-400V / 3PH +N+PE / 50Hz / 16A

Accessoires recommandés Empfohlenes Zubehör



Huile hydraulique 10 l.
Hydraulikölmenge 10 l..



Set de câbles 10 m.
Kabelsatz 10 m



Set d'extensions tampons
50 mm (4 pcs)
Erweiterungssatz Aufnahmeschieber
50 mm (4 Stück)



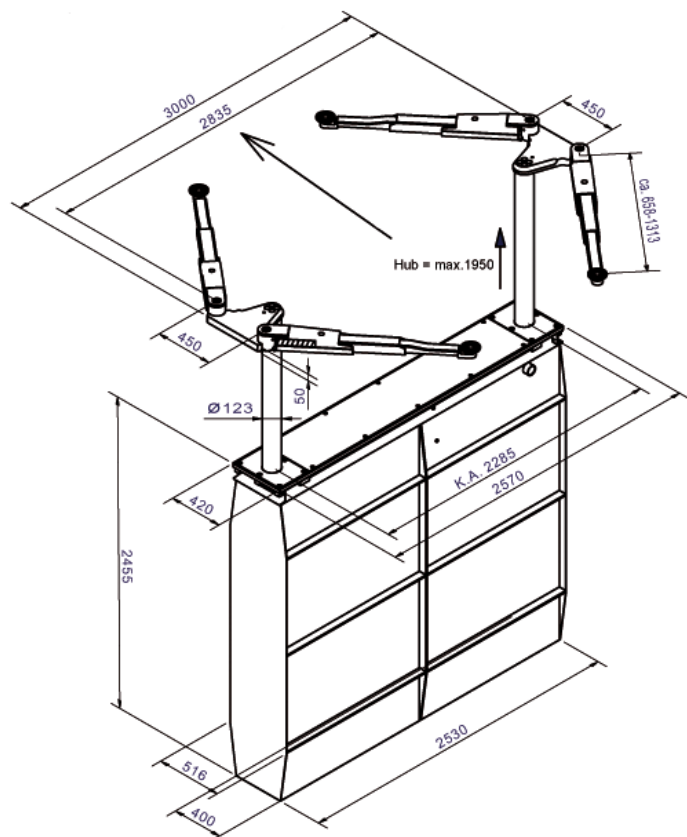
Set d'extensions tampons
100 mm (4 pcs)
Erweiterungssatz Aufnahmeschieber
100 mm (4 Stück)

Accessoires sur demande Auf Anfrage erhältlich Zubehör



Large choix de tampons en option
Große Auswahl an optionalen Auflagen

Dimensions Abmessungen



Le fabricant se réserve le droit de modifier les caractéristiques du produit à tout moment et sans préavis. Der Firma behält es sich vor, die Eigenschaften der Produkte jederzeit zu ändern.
by Marketing - Cod. DPWFO0498A - FR - DE - 06/2020.