

TITAN

X2035 E - X2040 E



Élevateur à double ciseaux à profil haut ECO-Line
Elevador de doble tijera de perfil alto ECO-Line
Elevador de dupla tesoura de alto perfil ECO-Line



Ponts élévateurs à double ciseaux ECO Line à encastrement

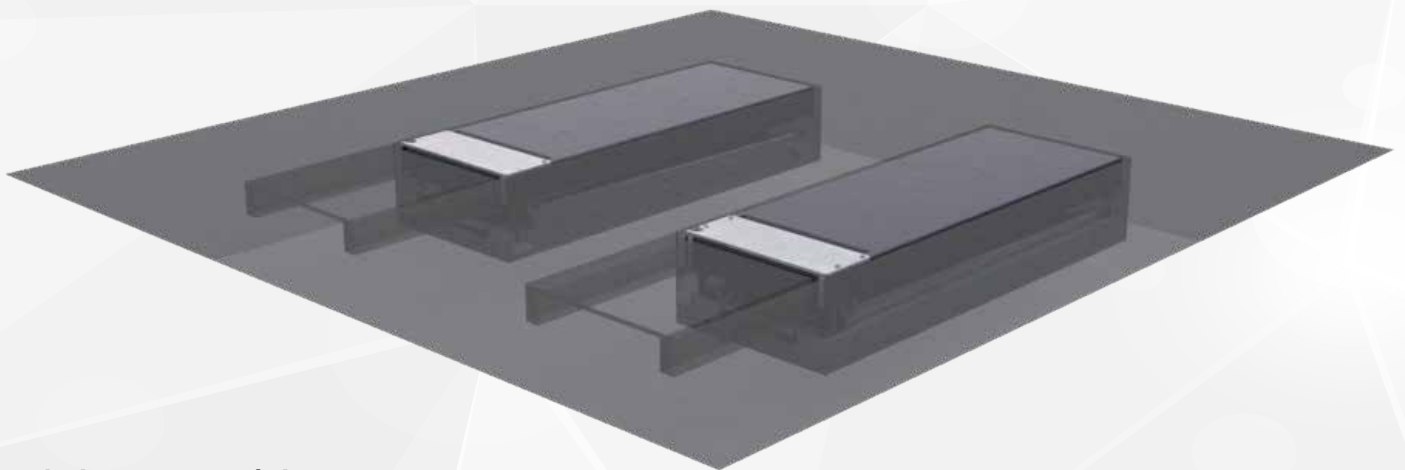
Elevadores de doble tijera ECO Line para empotrar

Elevadores de dupla tesoura ECO Line por encaixe



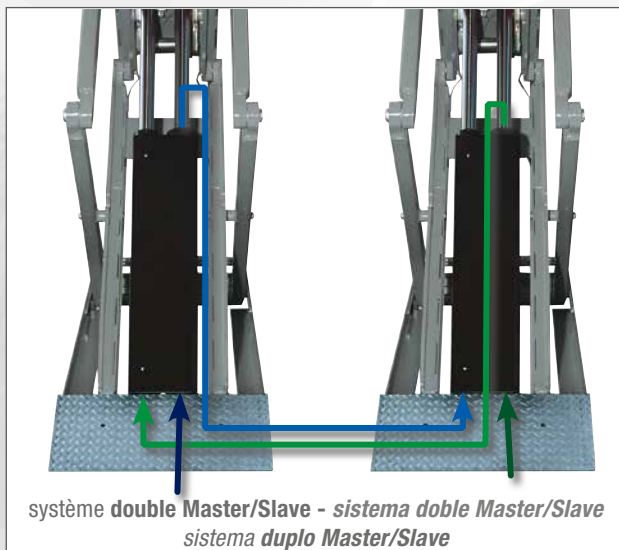
Caractéristiques principales

- Portée **3500 kg** ou **4000 kg**.
- Toujours système **double Master/Slave**, aucun blocage du pneu
- **Aucun composant électronique du côté des ciseaux** et aucun circuit imprimé afin de réduire les sources d'erreur et maintenir le système aussi simple que possible
- Système de mesure du volume du réservoir pour CE/arrêt de sécurité
- **Douilles à lubrification automatique** sur tous les composants en rotation
- Plusieurs accessoires disponibles



Principales características

- Capacidad **3500 kg** o **4000 kg**.
- Siempre **sistema doble Master/Slave**, ningún bloqueo del neumático
- **Ningún sistema electrónico del lado de tijeras**, ni circuito impreso para reducir las fuentes de error y mantener el sistema lo más simple posible
- Sistema de medición del volumen en el depósito para CE/tope de seguridad
- **Casquillos autolubricantes** en todas las partes giratorias
- Variedad de accesorios disponibles



système double Master/Slave - sistema doble Master/Slave
sistema duplo Master/Slave

Principais características

- Capacidade **3.500 kg** ou **4.000 kg**.
- Sempre **sistema duplo Master/Slave**, nenhum bloqueio do pneu
- **Nenhuma eletrônica no lado tipo tesoura** e nenhum circuito impreso para reduzir as fontes de erro e manter o sistema o mais simples possível
- Sistema de medida do volume no reservatório para CE/parada de segurança
- **Casquilhos autolubrificantes** em todas as partes giratórias
- Variedade de acessórios disponíveis



1. Chemin de roulement et base avec patins de glissement auto-lubrifiés.

Plataforma y base con patines de deslizamiento autolubricantes.

Plataforma e base com patins de deslizamento autolubrificantes.

2. 4 vis de réglage fin de course hauteur minimum des chemins de roulement au sol, pour une planéité parfaite .

4 reguladores de final de carrera de altura mínima de las plataformas al suelo, para lograr que queden perfectamente planas .

4 registros de fim de curso de altura mínima das plataformas ao solo, para um nivelamento perfeito .



3. Chemin de roulement avec rallonge à tiroir pour un réglage précis de la longueur.

Plataforma con extensión de cajón para obtener una regulación precisa de la longitud.

Plataforma com extensão em gaveta para uma regulação precisa do comprimento.



Données techniques Datos Técnicos Especificações Técnicas

TITAN	X2035 E	X2040 E
Portée max. - Capacidad máx. - Capacidade máx.	3500	4000
Durée de la montée - Tiempo de ascenso - Tempo de ascenso	40 s	40 s
Durée de la descente - Tiempo de descenso - Tempo de descenso	40 s	40 s
Hauteur maximale de levage - Altura máx. de elevación - Altura máx. de elevação	1940 mm	1900 mm
Puissance moteur - Potencia motor - Potência do motor	3 kW	3 kW
Alimentation - Alimentación - Alimentação	230/400 - 3Ph - 50/60Hz 230V - 1Ph - 50Hz	
Poids emballage - Peso del embalaje - Peso da embalagem	700 kg	800 kg
Dimension emballage - Dimensión del embalaje - Dimensão da embalagem	1000 x 1600 x 700 mm	

Accessoires on demand
Accesorios bajo pedido Acessórios a pedido



A. 8-41100131

Extension tuyaux et câbles 1m
Cables de extensión, tuberías y cables 1m
Cabos de extensão, tubos e cabos 1m

B. 8-41100132

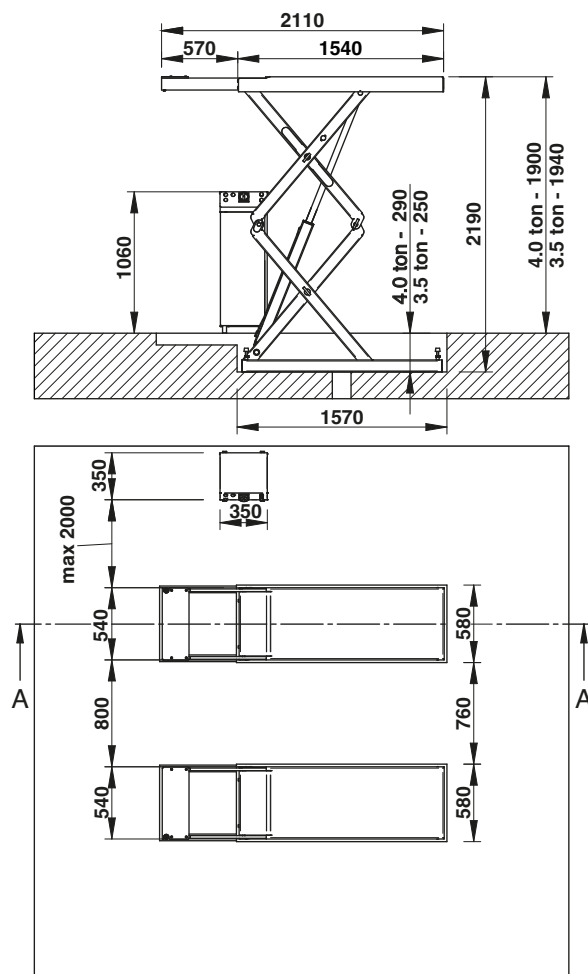
Extension tuyaux et câbles 2m
Cables de extensión, tuberías y cables 2m
Cabos de extensão, tubos e cabos 2m

C. 8-42300047

Paire de traverses et de tampons pour véhicules tout-terrain
Par de travesaños y tacos para vehículos todoterreno
Par de travessas e tampões para veículos todo o terreno

Pour de plus amples informations, consulter le catalogue complet des accessoires.
Para obtener más información, consultar el catálogo de accesorios completo
Para mais informações, consulte o catálogo de acessórios completo.

Dimensions
Dimensiones Dimensões



Le fabricant se réserve le droit de modifier son produit à tout moment. La empresa se reserva el derecho de modificar las características de los productos en cualquier momento. A empresa se reserva o direito de modificar as características dos produtos em qualquer momento. by Marketing