

**Allineamento garantito**  
da due robuste barre  
antitorsione

**Robusta struttura  
delle forbici** che offre  
grande stabilità laterale

**Basamento zincato a  
caldo** di serie, forbici  
pedane e rampe  
verniciati

**Leva di avviamento** da posizione  
zero a massima altezza

# TITAN XC 1350

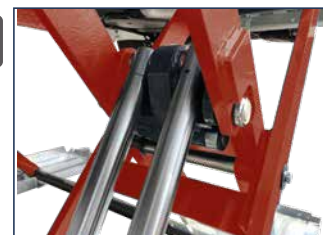


Ponte elettro-idraulico reversibile ribassato  
a forbice per auto, Suv e furgoni



## SISTEMA IDRAULICO

Sistema idraulico ridondante con due cilindri per ogni pedana, senza necessità di aria compressa e sicurezze meccaniche.



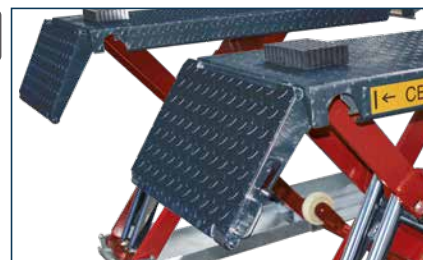
## UNITÀ DI COMANDO

Unità di comando a bassa tensione con controlli a "uomo-presente"



## PEDANE CON FLAPS

Pedane con flaps appesi, che fungono anche da rampe per la salita del veicolo. La loro struttura "mandorlata" garantisce una buona manovrabilità anche in condizioni bagnate.



## ACCESSORI IN DOTAZIONE



**TAMPONI IN GOMMA**  
kit 4 pezzi H=40 mm

## ACCESSORI CONSIGLIATI



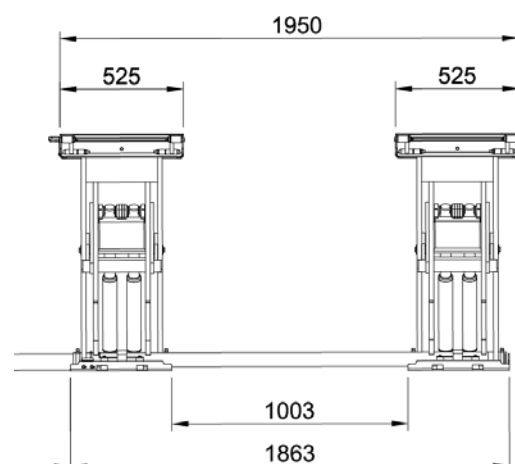
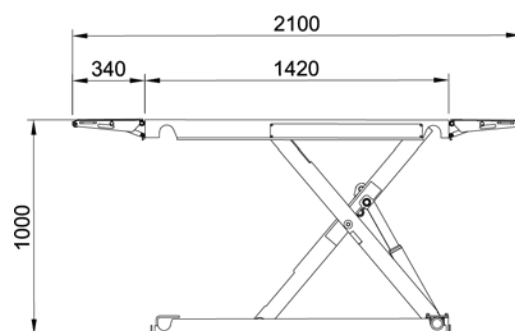
**8-41100228**  
**KIT CARRELLATO**  
Composto da ruote e leva manuale



**8-42300027**  
**TAMPONI IN GOMMA**  
kit 4 pezzi H=80 mm

Per altri accessori consultare l'apposito catalogo

## DIMENSIONI



## DATI TECNICI

Portata sollevatore	<b>3500 kg</b>
Altezza max. sollevamento	<b>895 mm</b>
Altezza minima sollevamento	<b>105 mm</b>
Altezza di lavoro	<b>1000 mm + tamponi gomma</b>
Tempo di salita/discesa	<b>16 s</b>
Unità idraulica	<b>2.2 kW</b>
Voltaggio	<b>230/400V - 3Ph - 50/60Hz</b>

Fotografie, caratteristiche ed i dati tecnici non sono vincolanti, possono subire modifiche senza preavviso.