

TITAN

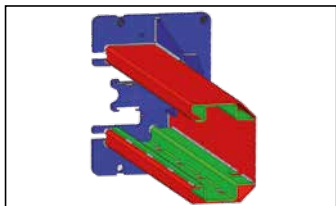
PI 235HC B - PI 245HC B

Elevadores eletro-hidráulicos de duas colunas com base para tetos baixos com base de conexão na terra para tetos de altura limitada



Elevadores eletro-hidráulicos de duas colunas com base para tetos baixos com base de conexão na terra para tetos de altura limitada.

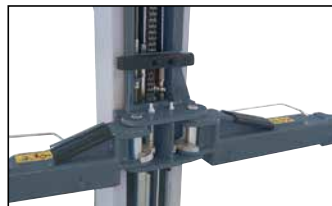
Realinhamento dos dois carros por meio de cabos metálicos que garantem **ótima sincronização** dos carros. Braços assimétricos de 3 estágios.



Estrutura da coluna reforçada internamente para reduzir a flexão e guia de cabos interna.



Rosqueamento duplo para uma grande regulação vertical do bujão (95÷180 mm).



Proteção em borracha das portas. Parada da rotação dos braços nos **setores dentados**.



Quatro braços **assimétricos de 3 estágios**. Última extensão do braço extremamente sutil (30 mm) para permitir a captura dos veículos rebaixados.

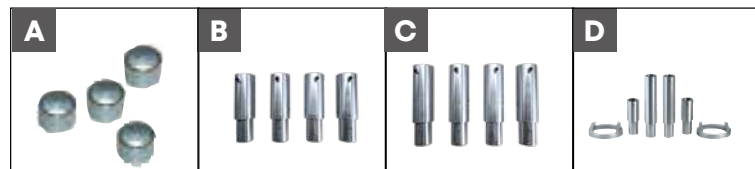
DADOS TÉCNICOS

TITAN	PI 235HC B	PI 245HC B
Carga elevado	3500 kg	4500 kg
Tempo de subida	40 s	40 s
Motor	400/230V-3kW-3ph-50 Hz	400/230V-3kW-3ph-50 Hz
Altura máxima elevação	2003 mm	2003 mm
Altura máxima elevador	100 mm	100 mm

EQUIPAMENTO

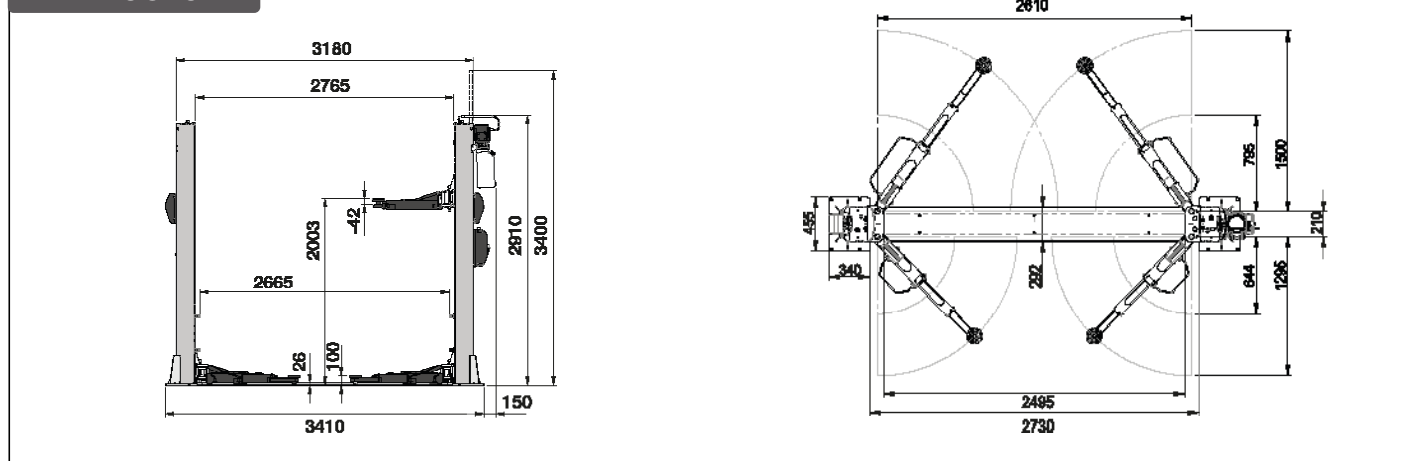
- Dispositivo de apoio mecânico dos carros em cada coluna garante a máxima segurança de trabalho.
- Dois conjuntos de extensão dos bujões.

ACESSÓRIOS SOB ENCOMENDA



- A - 8-43300021** Kit de 4 espaçadores para bujões de braços, A=35 mm
- B - 8-43300014** Kit de 4 espaçadores para bujões de braços, A=80 mm
- C - 8-43300015** Kit de 4 espaçadores para bujões de braços, A=140 mm
- D - 8-43300016** Kit de 4 adaptadores para Mercedes Sprinter

DIMENSÕES



Fotografias, características e os dados técnicos não são vinculantes e podem sofrer modificações sem aviso prévio.