

TITAN

PI 255HC - PI 245HC

Ponts éleveurs électrohydrauliques à deux colonnes avec connexion par le haut Installation possible en version symétrique ou asymétrique



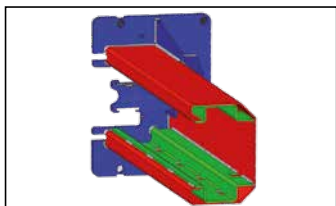
Ponts élévateurs électrohydrauliques à deux colonnes avec connexion par le haut. Installation possible en version **symétrique** ou **asymétrique**. Réalignement à l'aide de câbles métalliques assurant une synchronisation optimale des chariots.

Hauteur standard portique connexion : 4,050 mm.

Disponible dans les versions (avec set d'extension colonnes sur demande) :

- **V**: Haut spécifique pour véhicules commerciaux (Hauteur portique connexion : 4 620 mm).

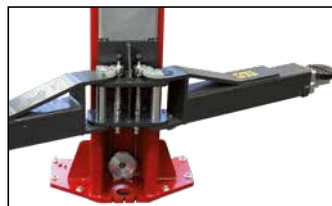
- **XV**: Extra haut spécifique pour véhicules commerciaux à hauteur élevée (Hauteur portique connexion : 5 220 mm).



Structure colonne renforcée à l'intérieur pour peu de flexion et guidage interne des câbles.



Electro magnet safety release 24V.



Protections de porte en caoutchouc. Arrêt rotation bras à **secteurs dentés**.



Quatre bras **symétriques** à **3 étages**.

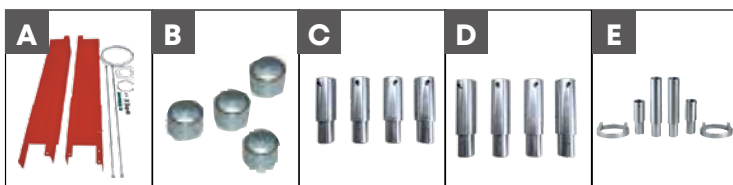
DONNÉES TECHNIQUES

TITAN	PI 245HC	PI 255HC
Portée pont élévateur	4500 kg	5500 kg
Temps de montée	45 s	45 s
Moteur	400/230V-3kW-3ph-50 Hz	400/230V-3kW-3ph-50 Hz
Hauteur maxi de levage	2062 mm	2062 mm
Hauteur de serrage maximale	1957-2037 mm	1957-2037 mm
Hauteur min. pont élévateur	115 mm	115 mm
Hauteur portique	4050/4620/5520 mm	4050/4620/5520 mm

DOTATION

- Barre supérieure anti-choc de série.
- Deux sets de rallonges tampons.

ACCESSOIRES SUR DEMANDE



A - Set d'extension colonnes

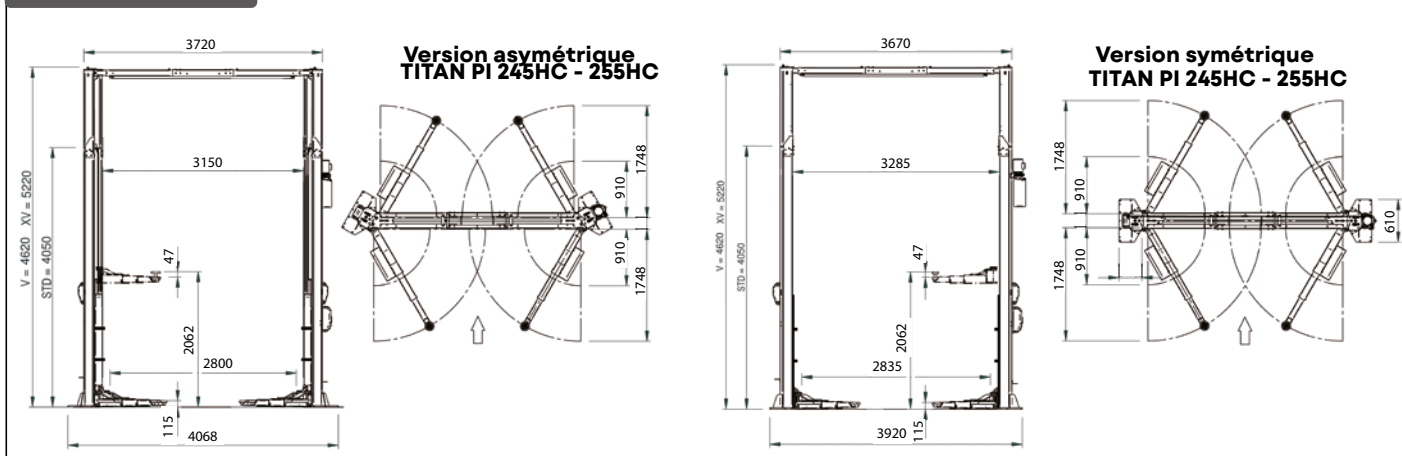
B - **8-43300021** Série de rallonge tampons (4 pièces), H=35 mm

C - **8-43300014** Série de rallonge tampons (4 pièces), H=80 mm

D - **8-43300015** Série de rallonge tampons (4 pièces), H=140 mm

E - **8-43300016** Série de 4 adaptateurs pour Mercedes Sprinter

DIMENSIONS



Les photographies, caractéristiques et données techniques n'engagent en rien le fabricant. Elles peuvent subir des modifications sans préavis.